

HNC-25SY 系列霍尔电流传感器

简介

HNC-25SY 系列霍尔电流传感器是应用霍尔效应原理的新一代电流传感器，能在电隔离条件下测量直流、交流、脉冲以及各种不规则波形的电流。



△电气参数 (Ta=25℃)

型号		HNC-03SY	HNC-05SY	HNC-10SY	HNC-15SY	HNC-20SY	HNC-25SY
参数	符号						
额定测量电流	I_{PN}	3A	5A	10A	15A	20A	25A
线性范围	I_P	0~±4.5A	0~±7.5A	0~±15A	0~±22.5A	0~±30A	0~±37.5A
线匝比	K_N	13:1000	8:1000	4:1000	3:1000	2:1000	2:1000
额定输出电流	V_{SN}	±4V±0.04V($R_L=10K\Omega$)					
零电流失调	I_o	≤±30 mV					
零点温漂	I_{OT}	≤±1 mV/℃					
线性误差	ξ_L	±0.25%					
响应时间	T_r	≤1 μS					
电源电压	V_{CC}	±15V±5%					
绝缘电压	V_d	2.0KV/50 或 60Hz/1min					
功耗电流	I_C	(15+N*I _p /1000)mA					
频带宽度	f	DC~100KHz(-3dB)					
工作温度	T_a	-25℃~+85℃					
贮存温度	T_s	-40℃~+90℃					

特点:

- ◆应用霍尔原理的闭环(补偿)电流传感器
- ◆通过 UL 认证(编号: E466588)
- ◆输出为电压信号
- ◆低温漂
- ◆宽频带
- ◆抗干扰能力强

应用:

- ◆交流变频调速, 伺服电机
- ◆不间断电源
- ◆开关电源
- ◆电池电源
- ◆电焊机电源

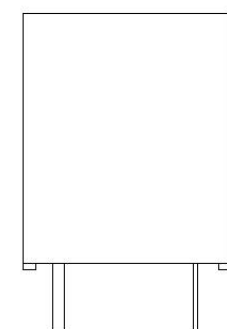
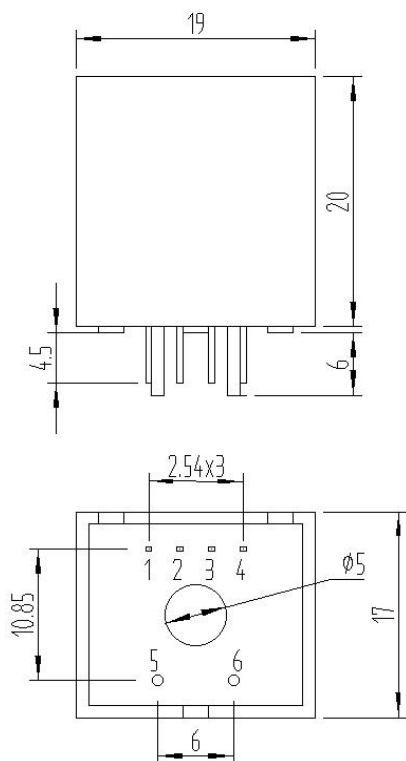
使用说明:

- ◆传感器按连接要求正确接线
- ◆将被测电流从传感器输入端输入, 即可从输出端取样获得电流大小

连接与调节:

- ◆1脚: 负电源(-15V)
- ◆2脚: 电源地(0V)
- ◆3脚: 正电源(+15V)
- ◆4脚: 输出信号(output)
- ◆5脚: 初级电流输入
- ◆6脚: 初级电流输出

△外型尺寸: (mm)



5脚和6脚直径尺寸:

型号	尺寸
HNC-05SY	0.6mm
HNC-10SY	0.8mm
HNC-15SY	1.0mm
HNC-20SY	1.0mm
HNC-25SY	1.2mm